

Sono pompe per vuoto a palette rotative, lubrificate con ricircolo d'olio, con portata d'aspirazione di 4 m<sup>3</sup>/h.

Caratterizzate da una semplicità costruttiva, sono robuste, compatte e ben raffreddate.

La lubrificazione è a stoppino.

Per ridurre al minimo le dimensioni d'ingombro, il rotore della pompa è assemblato all'albero motore.

Le pompe serie BVS e BVL sono fornite con motori elettrici monofase o trifase.

Motore e pompa sono raffreddati dalla ventola motore.

Sullo scarico della pompa è installato un serbatoio per il recupero dell'olio, contenente un filtro separatore che impedisce la formazione di nebbie d'olio e riduce la rumorosità.

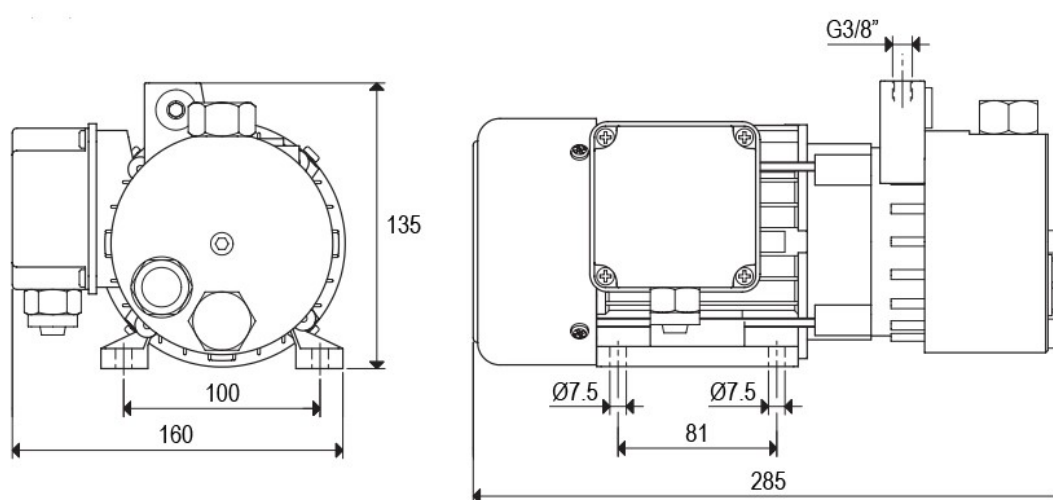


### Uso e installazione

L'impiego di queste pompe risulta essenziale quando nel fluido da aspirare sono presenti vapori di solventi, condense d'acqua o qualsiasi altra sostanza che possa inquinare l'olio lubrificante. Per l'installazione delle pompe per vuoto OMMER, è sufficiente effettuare il collegamento al circuito del vuoto e predisporre il collegamento elettrico al motore.

Si prega di verificare il corretto senso di rotazione della pompa.

004L			
Frequenza		50Hz	60Hz
Portata	m <sup>3</sup> /h	4	4,8
Pressione finale	mbar	140	
Tensione motore	3~	230/400±5%	265/460±5%
Volt	1~	230±5%	
Potenza motore	3~	0,18	0,22
kW	1~	0,18	
Protezione motore	IP	55	
Velocità di rotazione	rpm	2750	3300
Forma motore		Speciale	
Grandezza motore		63	
Peso	kg	8	



Dati e dimensioni non sono impegnativi. O.M.M.E.R. S.r.l. si riserva il diritto di apportare modifiche e miglioramenti in qualsiasi momento e senza preavviso.

